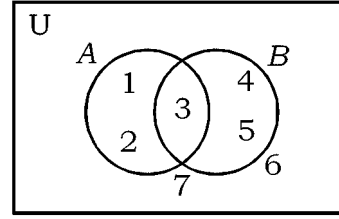


I. مندرجہ ذیل سوالات/ناکمل بیانات میں سے ہر ایک کے لیے چار متبادلات دیے گئے ہیں۔ ان میں سے صرف ایک صحیح یا مناسب

$$8 \times 1 = 8$$

ترین ہے۔ صحیح متبادل کا انتخاب کریں اور حرف تہجی کے ساتھ مکمل جواب لکھئے۔

1. دیئے گئے وین خاکہ میں $n(A)$ معلوم کیجئے



1 (B)

3 (A)

2 (D)

5 (C)

2. ابتدائی n جفت فطری اعداد کا مجموعہ کیا ہوتا ہے؟

$n(n+2)$ (B)

$n(n+1)$ (A)

$2n^2$ (D)

n^2 (C)

3. ایک لڑکے کے پاس 3 شرٹس (Shirts) اور 2 کوٹ (Coats) ہیں۔ ایک شرٹ اور ایک کوٹ کا جوڑ (Pair) بنا کر وہ کتنے مختلف طریقوں سے پہن سکتا ہے۔

18 (B)

3 (A)

5 (D)

6 (C)

4. ایک بے تگے تجربے میں ایک وقوعہ (Event) کا ظاہر ہونا دوسرے وقوعہ کے ظاہر ہونے کو خارج کر دیتا ہے تو وہ وقوعہ ہوتا ہے

(A) تکمیلہ وقوعہ

(B) یقینی وقوعہ

(C) باہم غیر مشمولی وقوعہ

(D) باہم مشمولی وقوعہ

5. کثیر رکنی $p(x) = x^2 - x + 1$ کو $(x - 2)$ سے تقسیم کیا جاتا ہے تو باقی کیا ہوتا ہے ؟

(A) 2 (B) 3

(C) 0 (D) 1

6. مبدأ (Origin) سے کسی نقطہ (p, q) کا فاصلہ کیا ہوتا ہے ؟

(A) $p^2 - q^2$

(B) $\sqrt{p^2 - q^2}$

(C) $\sqrt{p^2 + q^2}$

(D) $q^2 - p^2$

Turn over]

7. ایک خط کی مساوات کیا ہوتی ہے جس کی ڈھلان (Slope) 3 اور y -مقطعہ 5 ہو؟

$$5y = 3x + 5 \quad (B)$$

$$3y = 5x + 3 \quad (A)$$

$$y = 3x + 5 \quad (D)$$

$$y = 3x - 5 \quad (C)$$

8. 7 cm نصف قطر رکھنے والے کڑہ کا رقبہ ہوتا ہے

$$616 \text{ cm}^2 \quad (B)$$

$$88 \text{ cm}^2 \quad (A)$$

$$308 \text{ cm}^2 \quad (D)$$

$$661 \text{ cm}^2 \quad (C)$$

$$6 \times 1 = 6$$

.II درج ذیل سوالات حل کیجئے :

9. 14 اور 21 کا عظیم مشترک (HCF) معلوم کیجئے۔

10. 15 کرکٹ میچوں میں ایک کھلاڑی سے بنائے گئے رنوں کا اوسط mean 60 اور اور معیاری انحراف

(SD) 15 ہے، رنوں کی تغیر پذیری کا عددی سر (C.V) معلوم کیجئے۔

11. کثیر رکنی $f(x) = x^2 - 3x^3 + 2$ کا درجہ لکھئے۔

12. مماثل دائرے (Congruent Circles) کسے کہتے ہیں؟

13. اگر $\sin \theta = \frac{5}{13}$ ہو تو $\operatorname{cosec} \theta$ کی قیمت لکھئے۔

14. قائم مدور استوانہ کی کل سطح کا رقبہ (Total surface Area) معلوم کرنے کا ضابطہ لکھئے۔

15. III. اگر $U = \{0, 1, 2, 3, 4\}$ اور $B = \{1, 3\}$, $A = \{1, 4\}$ ہو تو ثابت کیجئے

2

$$(A \cup B)' = A' \cap B'$$

16. دیئے گئے سلسلہ کا مجموعہ معلوم کیجئے

2

$$10 \text{ ارکان تک } 3 + 7 + 11 + \dots$$

17. 24°C درجہ حرارت رکھنے والے پانی کی ایک مخصوص مقدار کو مستقل دباؤ پر گرم کیا جاتا ہے۔ یہ دیکھا گیا کہ پانی کے درجہ

حرارت میں فی منٹ 4°C کا اضافہ ہوتا جاتا ہے۔ پانی کا درجہ حرارت 100°C تک بڑھانے کے لئے کتنا وقت

2

لگتا ہے؟ ضابطہ کی مدد سے معلوم کیجئے۔

2

18. ثابت کیجئے کہ $2 + \sqrt{5}$ ایک غیر معقول عدد ہے۔

2

19. اگر $({}^n P_2) = 20$ ہو تو ${}^n P_4$ کی قیمت معلوم کیجئے۔

20. ایک پانسہ (Dice) ایک مرتبہ پھینکا گیا جس کے رُخوں پر 1 سے 6 درج ہیں۔ اوپری رُخوں پر جفت عدد یا 3 کا

2

مضاعف (Multiple) ظاہر ہونے کا امکان معلوم کیجئے۔

Turn over]

2

21. مماثل اصم اعداد اور غير مماثل اصم اعداد كے كہتے ہیں ؟

2

22. نسب نما کو معقول بناتے ہوئے مختصر کیجئے :

$$\frac{\sqrt{5} + \sqrt{3}}{\sqrt{5} - \sqrt{3}}$$

23. جب $f(x) = 2x^3 - 3x^2 + 5x - 7$ کو $g(x) = (x - 3)$ سے تقسیم کیا جاتا ہے تو خارج قسمت

2

(Quotient) اور باقی (Remainder) ترکیبی تقسیم کے استعمال سے معلوم کیجئے۔

یا

کثیر رکنی $p(x) = x^2 - 15x + 50$ کے صفر (Zeros) معلوم کیجئے۔

2

24. ضابطہ کے استعمال سے حل کیجئے : $x^2 - 12x + 27 = 0$

25. 5 cm نصف قطر کے دائرے میں 6 cm لمبائی کا ایک وتر (Chord) ساخت کیجئے۔ دائرے کے مرکز سے وتر کا

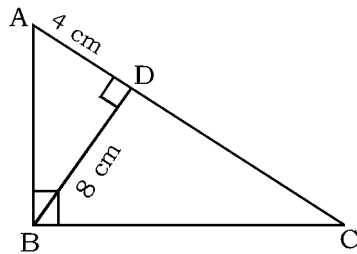
2

فاصلہ ناپ کر لکھئے۔

26. $\triangle ABC$ میں $\angle ABC = 90^\circ$ اور $BD \perp AC$ ہے۔ اگر $BD = 8$ cm اور $AD = 4$ cm ہو تو CD اور AB

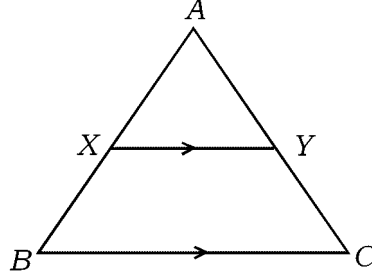
2

معلوم کیجئے :



یا

ΔABC میں $XY \parallel BC$ اور $XY = \frac{1}{2}BC$ ہے۔ اگر ΔAXY کا رقبہ 10 cm^2 ہو تو $XYCB$ کا رقبہ معلوم کیجئے۔



2

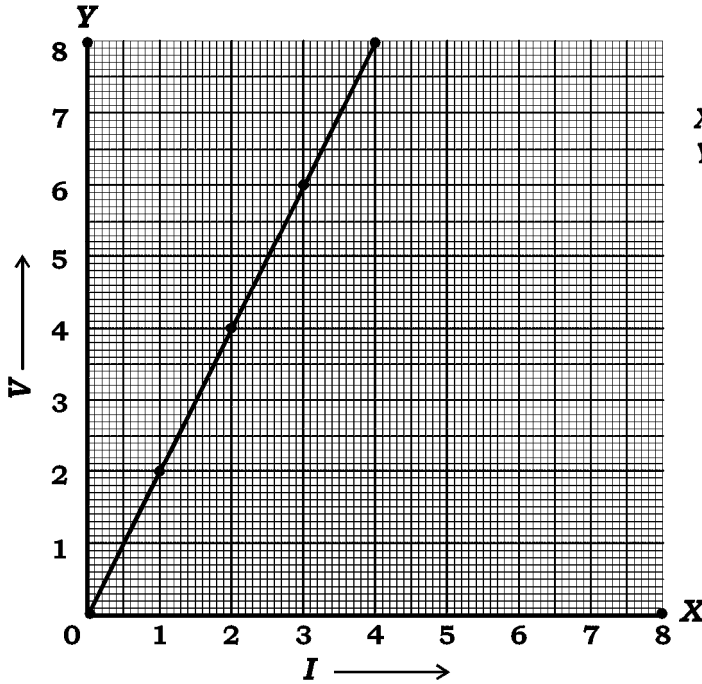
27. ثابت کیجئے : $\cot \theta \cdot \cos \theta + \sin \theta = \text{cosec } \theta$

28. ایک طالب علم اوم کے کلیہ پر تجربہ کرتے ہوئے درج ذیل مفروضات کی ترسیم (Graph) بناتا ہے۔ حاصل شدہ خط کی

2

ڈھلان (Slope) معلوم کیجئے :

X-axis I	1	2	3	4
Y-axis V	2	4	6	8



Scale :
X-axis = 1 cm = 1 unit
Y-axis = 1 cm = 1 unit

Turn over]

29. درج ذیل مفروضات سے خاکہ/نقشہ (Plan) بنائیے :

[پیمانہ : 20 m = 1 cm]

	C کو میٹر میں	
	140	
50 D تک	100	
	60	40 B تک
30 E تک	40	
	A سے	

2

30. سیکل بنانے والی 8 کمپنیوں (Companies) میں سے ایک طالب علم تین کمپنیوں کی سائیکل پسند کرتا ہے۔

2

سائیکل خریدنے کے لئے وہ طالب علم کمپنیوں کا انتخاب کتنے طریقوں سے کر سکتا ہے ؟

31. IV. ایک ہندسوی تصاعد کے پہلے تین ارکان کا مجموعہ 14 اور اگلے تین ارکان کا مجموعہ 112 ہے۔ ہندسوی تصاعد معلوم

3

کیجئے۔

یا

اگر b اور c کا حسابی اوسط 'a' ہے، c اور a کا ہندسوی اوسط 'b' ہے تو ثابت کیجئے کہ a اور b کا ہارمونی

اوسط 'c' ہوتا ہے۔

32. جماعت دہم کے 30 طلبہ سے ریاضی (Mathematics) کے ٹیسٹ (Test) میں حاصل کئے گئے نمبرات

3

(Marks) درج ذیل دئے گئے ہیں۔ نمبرات کی تغیر پذیری (Variance) معلوم کیجئے :

نمبرات (x) Marks	4	8	10	12	16
طلبہ کی تعداد (f)	13	6	4	3	4

33. اگر مساوات $x^2 - 3x + 2 = 0$ کے جذر p اور q ہوں تو درج ذیل کی قیمت معلوم کیجئے :

3

$$\frac{1}{p} - \frac{1}{q}$$

یا

ایک تاجر کسی شے کو 16 روپے میں فروخت کرتا ہے تو اُس کو شے کی قیمت خرید کے فیصد کے مساوی نقصان ہوتا ہے۔

شے کی قیمت خرید معلوم کیجئے۔

34. ثابت کیجئے کہ ”جب دو دائرے ایک دوسرے کو بیرونی طور پر مس کرتے ہیں تو اُن کے مراکز اور نقطہ تماس ہم خط

3

(Collinear) ہوتے ہیں۔“

35. اگر $7 \sin^2 \theta + 3 \cos^2 \theta = 4$ ہو اور θ زاویہ حادہ (Acute) ہو تو ثابت کیجئے $\cot \theta = \sqrt{3}$

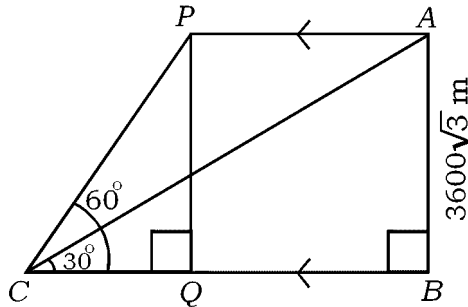
3

یا

ہموار میدان کے کسی نقطہ سے ایک ہوائی جہاز کا صعودی زاویہ (Angle of elevation) 30° ہوتا ہے۔ جہاز اُفتی

سطح میں حرکت کر رہا ہے۔ 24 سکنڈ کے بعد میدان کے اُسی نقطہ سے صعودی زاویہ 60° ہوتا ہے۔ اگر جہاز کی بلندی

زمین سے $3600\sqrt{3}$ میٹر ہو تو اُس کی رفتار معلوم کیجئے۔



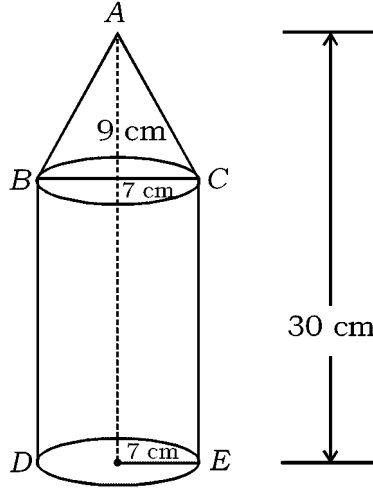
Turn over]

36. مساوی نصف قطر رکھنے والے استوانہ اور مخروط لے کر مخروط کو استوانہ کے اوپر جوڑتے ہوئے ایک ٹھوس جسم حاصل کیا گیا۔

مخروط کا قاعدوی نصف قطر 7 cm اور بلندی 9 cm ہو اور ٹھوس جسم کی کل بلندی 30 cm ہو تو ٹھوس جسم کا حجم

3

معلوم کیجئے۔



یا

ایک مخروط مقطوعہ (Frustum) کی مائل بلندی 4 cm اور اُس کے دائروں قاعدوں کا محیط 18 cm اور

6 cm ہو تو مخروط مقطوعہ کا مائل سطحی رقبہ معلوم کیجئے۔

4

37. v. ترسیم کے ذریعہ مساوات حل کیجئے : $x^2 - x - 2 = 0$

38. 4 cm اور 2 cm نصف قطر کے دو دائروں کو ایک راست مشترکہ (direct) خط مماس ساخت جن کے

4

مراکز 9 cm دوری پر ہوں۔ خط مماس کی لمبائی ناپ کر لکھئے۔

4

39. بُیادی مسئلہ متناسب (Thale's theorem) بیان کیجئے اور ثابت کیجئے۔

40. ہوا کے زور سے زمین پر عموداً موجود درخت اپنے قدم سے 6 میٹر کی اونچائی سے ٹوٹتا ہے۔ درخت کا اوپری سر اُس کے

قدم سے 8 میٹر کی دوری پر گرتا ہے۔ گرنے سے پہلے درخت کے اوپری سرے اور ٹوٹنے کے مقام کا درمیانی فاصلہ معلوم

کیجئے۔ نیز ٹوٹنے سے پہلے درخت کے اوپری سرے اور (گرنے کے بعد) زمین پر گرے ہوئے اوپری سرے کے درمیانی

فاصلہ معلوم کیجئے۔

4

یا

ΔABC میں BC پر AD عمود کھینچا گیا۔ اگر $BD : CD = 3 : 1$ ہو تو ثابت کیجئے

$$BC^2 = 2 (AB^2 - AC^2)$$

